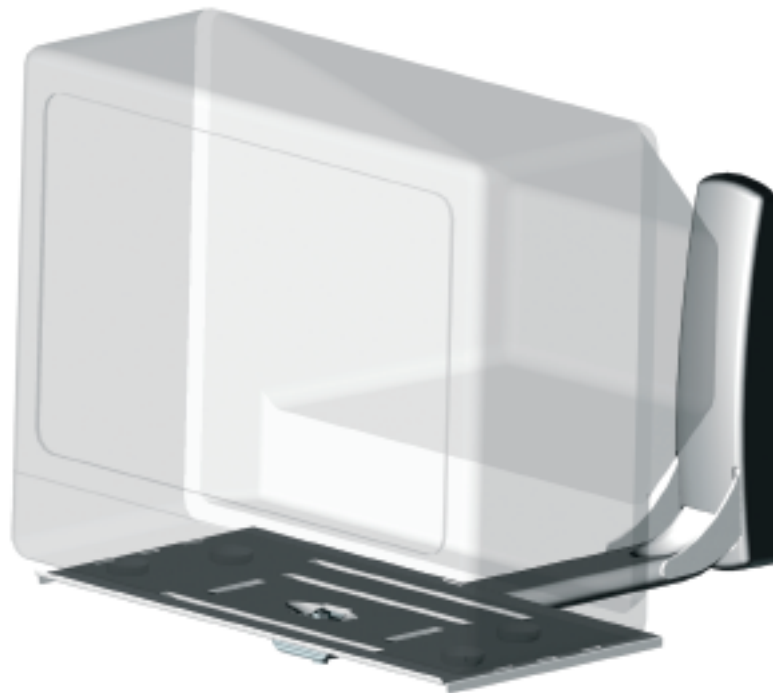




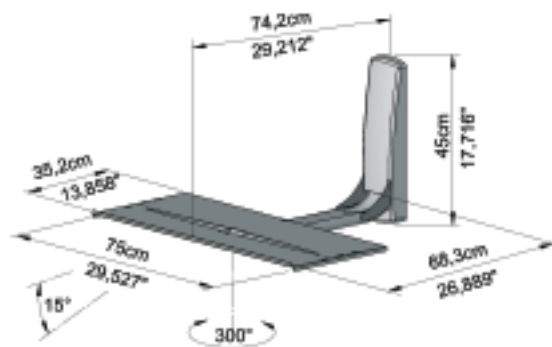
Wandhalterungen, die um 300° in horizontaler Richtung und um 15° in vertikaler Richtung ausgerichtet werden können (ohne Schrauben lockern oder anziehen zu müssen)
Die Halterungen sind mit Sicherheitsriemen ausgestattet.



MACISTE

Cod. D003130

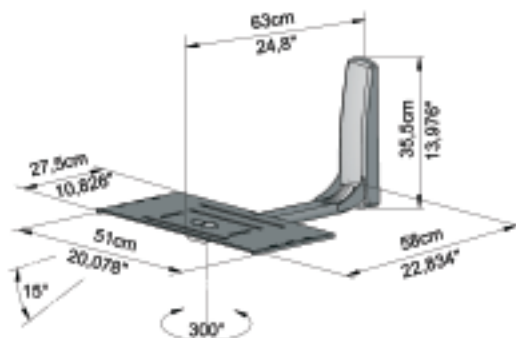
Wandhalterung für TV-Geräte von 28" bis 32"
Maximale Tragkraft: 70 Kg



ERCOLE

Cod. D003120

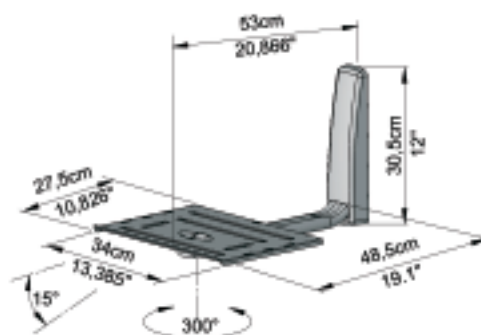
Wandhalterung für TV-Geräte von 20" bis 25"
Maximale Tragkraft: 45 Kg



ERCOLINO

Cod. D003110

Wandhalterung für TV-Geräte von 14" bis 19"
Maximale Tragkraft: 25 Kg



	Weight single box		Dimensions	Pieces
	Kg.	lbs	mm	per packing
FIDO 100M	41,00	90,40	950 x 465 x h. 140	1
FIDO 70M	23,50	51,80	630 x 360 x h. 107	1
FIDO 100	34,00	75,00	950 x 400 x h. 150	1
FIDO 70	17,00	37,47	635 x 360 x h. 107	1
FIDO 40	8,00	17,60	606 x 130 x h. 112	3
FIDO 40 BASE	6,9	15,20	613 x 130 x h. 84	4
FIDO 35 BASE	5,5	12,12	462 x 130 x h. 84	4
FIDO 30	4,25	9,36	325 x 125 x h. 120	4
FIDO 30 BASE	3,2	7,05	357 x 130 x h. 60	6
FLAG 50M	8,5	18,73	1.100 x 380 x h. 70	1
FLAG 40M	3,6	7,93	695 x 250 x h. 70	2
FLAG 30M	2,8	6,17	540 x 250 x h. 70	3
FLAG 50	7,40	16,30	970 x 155 x h. 65	3
FLAG 40	3,17	6,98	620 x 110 x h. 65	5
FLAG 30	2,44	5,37	485 x 110 x h. 65	6
MAXI PRATICO	3,60	7,93	1.010 x 110 x h. 40	4
PRATICO	2,80	6,17	812 x 112 x h. 40	5
MINI PRATICO	2,50	5,51	661 x 112 x h. 40	5
SEMPLICE 10°	0,80	1,76	272 x 120 x h. 50	12
SEMPLICE 0°	0,80	1,76	283 x 120 x h. 37	12
ADATTATORE VESA	0,60	1,32	260 x 220 x h. 12	12
MACISTE	10	22,04	800 x 425 x h. 133	2
ERCOLE	5	11,02	577 x 348 x h. 96	4
ERCOLINO	3	6,61	495 x 314 x h. 60	6



www.mecatronicaitalia.com

MECATRONICA S.r.l. - Via Roma, 27 - Fraz. Manera - 22074 LOMAZZO (CO) - ITALY
 e-mail: sales@mecatronicaitalia.com - Tel. +39 02 96740956 - Fax +39 02 96740962